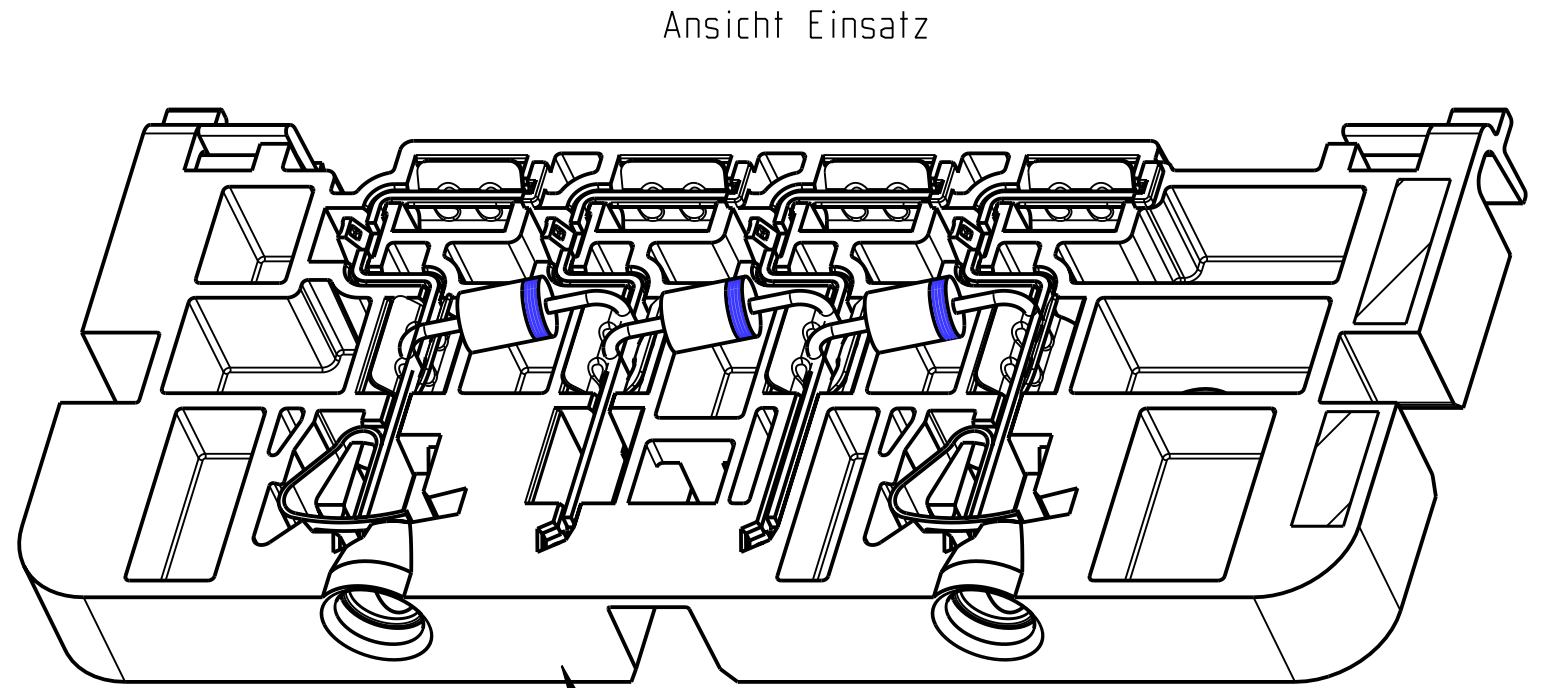
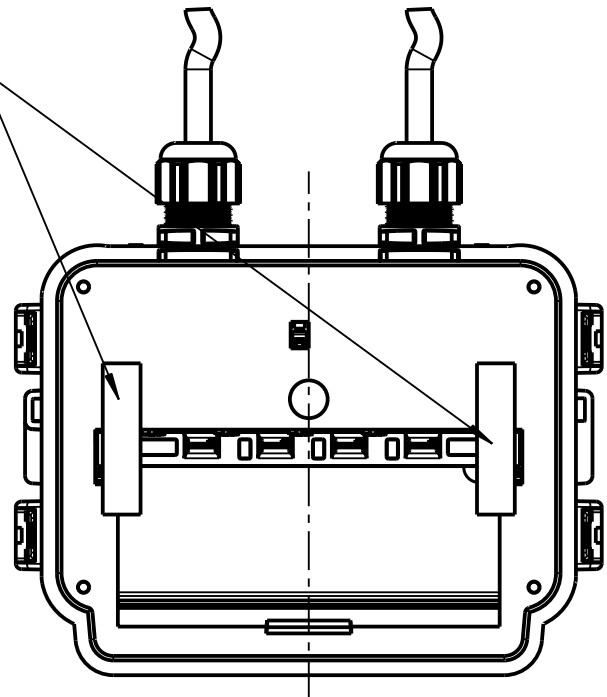
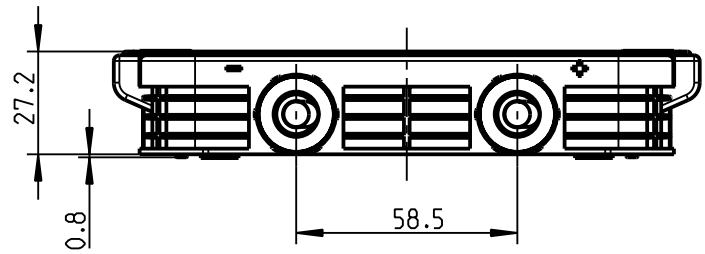


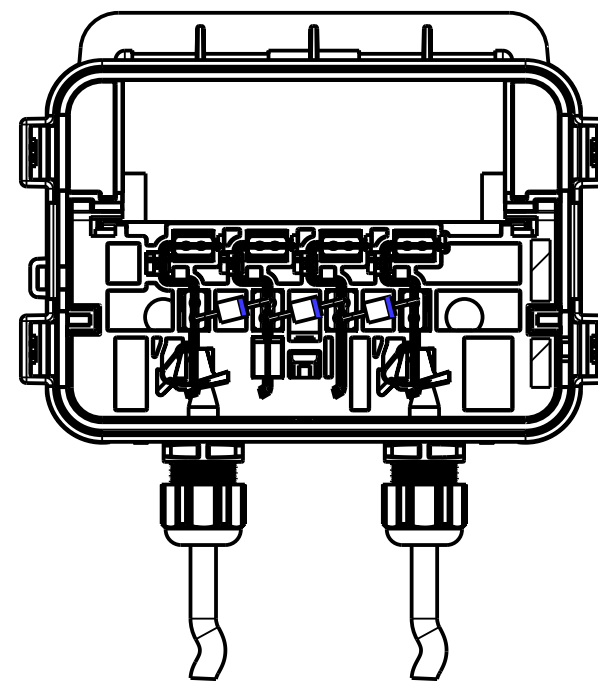
Klebe pads  
(A-083-01)



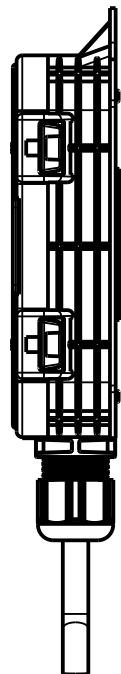
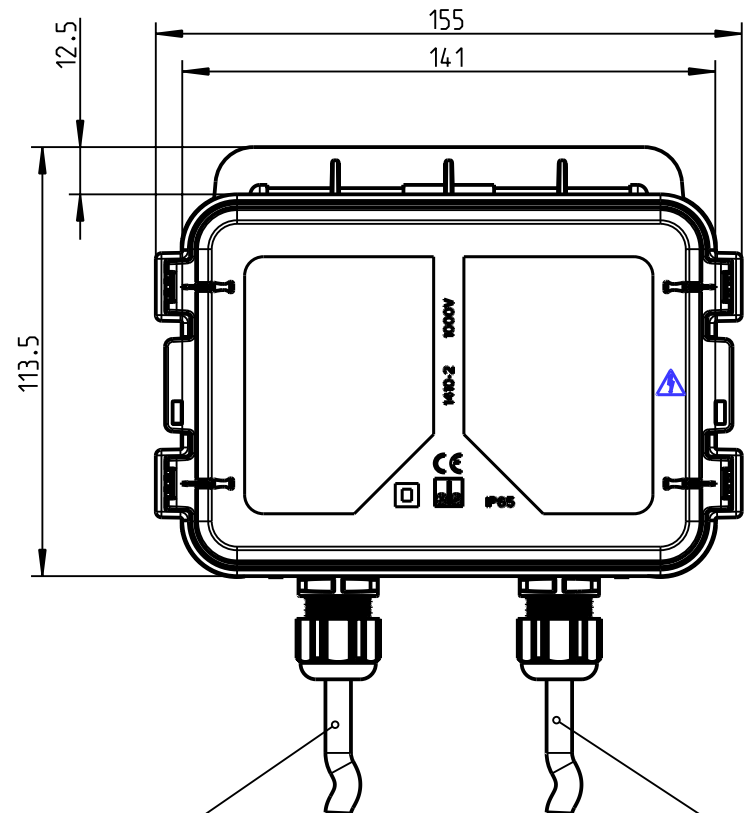
Ansicht Einsatz



Ansicht ohne Deckel



Baugruppe Einsatz  
X0-214-01



X2-179-01

X2-178-01

Schutzvermerk nach DIN 34 beachten!	(Verwendungsbereich)		(Zul. Abw.)	(Oberflaeche)	Masstab 1:2	(Volumen in cm <sup>3</sup> )
					(Werkstoff, Halbezeug)	
		Datum	Name	(Benennung)		
	Bearb.	06.05.08	JGe	<b>Massblatt</b>		
	Gepr.	.	PV1410-2 SMD			
	Vers.	.	(Zeichnungsnummer)			
	Status	.	176-442-90_XXXXXX-1_1			Blatt 1
	Zust. Aenderung		Datum	Name	(Urspr.) 0	Bl.
					(Dateiname Modell:) 176-442-90_XXXXXX-1_1	(Dateiname Zeichnung:) 176-442-90_XXXXXX-1_1

**spelsberg**

176-442-90\_XXXXXX-1\_1

Blatt 1